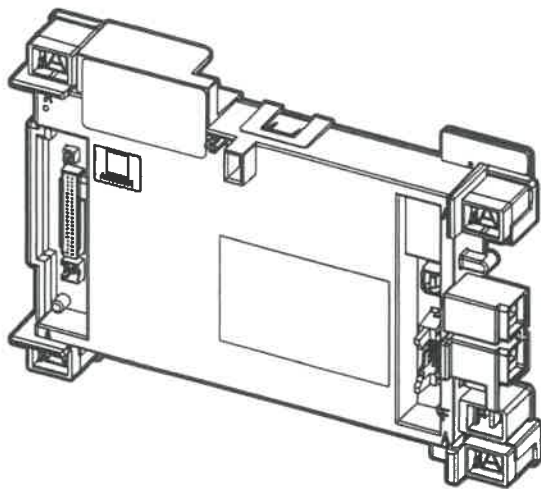


主基板 部品交換手順書



●準備する工具等

- プラスドライバー (2 番)
- ニッパー : かしめ切断用
- 油性ボールペン : かしめ記録 記入用

●同梱部品



主基板かしめカバー X 1



かしめピン X 1

⚠ 高温注意 !

必ず電源をOFFにし、部品が冷えたのを確認してから作業を行ってください。

⚠ 破損・断線注意 !

ロック付きのコネクタはツメを押しながら外してください。無理に外すと基板・コネクタを破損するおそれがあります。

ver.1.0 2018年4月25日

この資料は 交換済み部品 と一緒に ご返送 ください。

●お問い合わせ・ご返送先

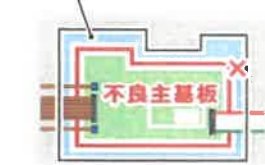
株式会社サボ八二

TEL:048-288-4803 FAX:048-288-5662 〒334-0062 埼玉県川口市榛松 (はえまつ) 1-16-9
営業時間 9:15~18:00 (月~金)

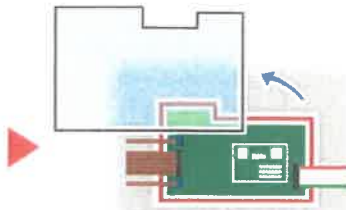
主基板交換作業の流れ と 取付け時の注意点

主基板を取り外す

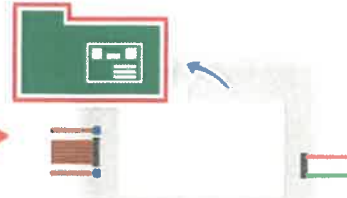
主基板かしめカバー



- 1 リールユニットを取り外し
- 2 かしめ (X) を破壊する



- 3 主基板かしめカバーを取り外す

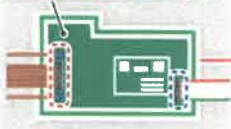


- 4 ハーネスを外し (左3、右1か所) 主基板ユニットをベースから取り外す



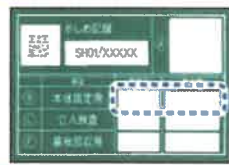
交換用主基板を取り付ける

交換用主基板ユニット



- 5 交換用主基板ユニットをベースに取り付け、ハーネスを接続する (左3、右1か所)

⚠ 記入もれに注意!



- 6 電源を入れ動作確認をし、問題なければかしめ記録「**◎本体固定用**」の欄に必要事項を記入する



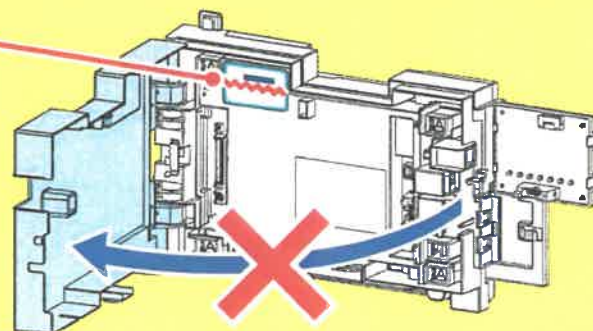
- 7 動作確認、主基板番号かしめ使用記録の記入後、主基板かしめカバーを取り付け、かしめ(2か所)をセットし、主基板を封印する

⚠ 封印シールの破損に注意!

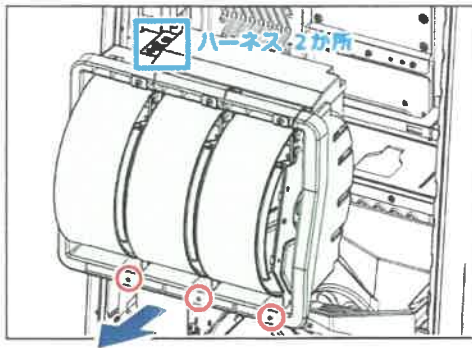


作業途中に主基板かしめカバーを誤って開けると主基板の封印シールが破損するおそれがあり、シールが破損した主基板は再交換となります。

カバーを閉める前に必ず動作確認・かしめ記録の記入を行ってください。

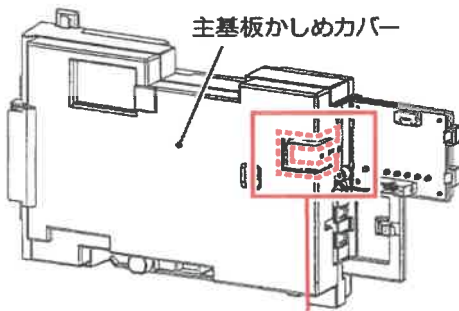


1 「リールユニット」を取り外す

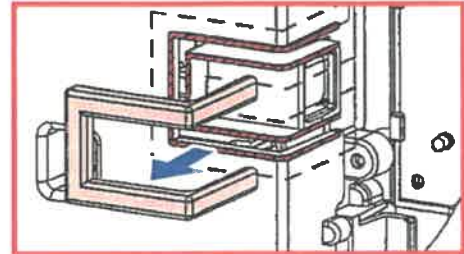
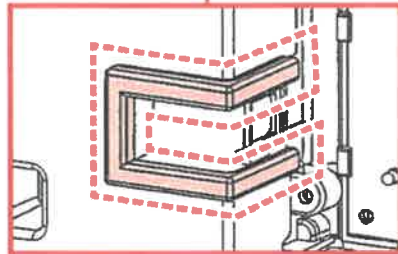


ハーネス(2か所)、ねじ(3本)を外し、「リールユニット」を取り外します。

2 「主基板かしめカバー」の「かしめ」を破壊する

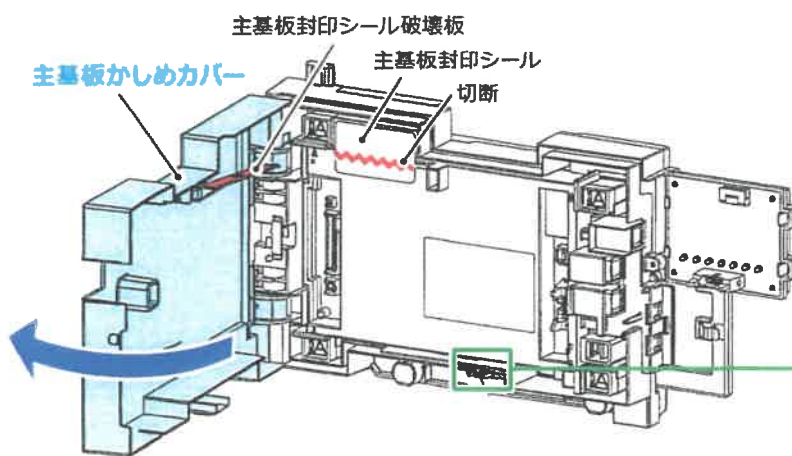


点線部分の「かしめ」をニッパーを使ってねじり取るように少しずつ壊してください。



3 「主基板かしめカバー」を取り外す

底面のツメを押してロックを解除し、「主基板かしめカバー」を開いて取り外します。その際、「主基板封印シール」が「主基板封印シール破壊版」により切断されます。



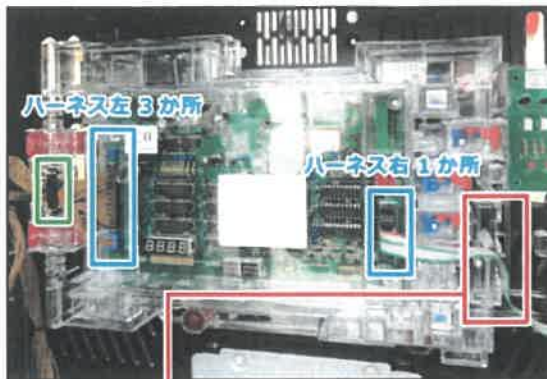
主基板かしめカバー



ツメ(底面)

4 「主基板ユニット」を取り外す

1



図を参考にクランプ(1か所)およびハーネス(左3、右1か所)を取り外します。

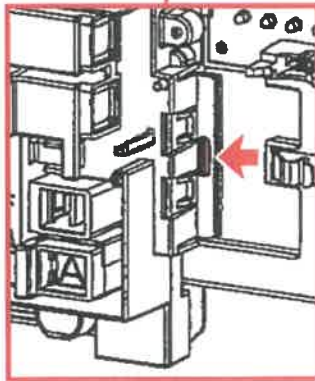
※右側のハーネスは、両端のつまみを開きロックを解除してから外してください。

※写真の主基板は見本のため、実際的主基板とはシールの表記等、外観が異なります。

⚠ 破損・断線注意!

ロック付きのコネクタはツメを押しながら外してください。無理に外すと基板・コネクタを破損するおそれがあります。

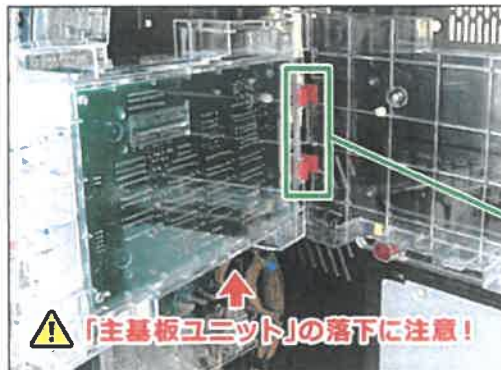
2



赤い矢印の穴にニッパー(またはマイナスドライバー)を差し込み、ロックを外して「主基板ユニット」を開きます。



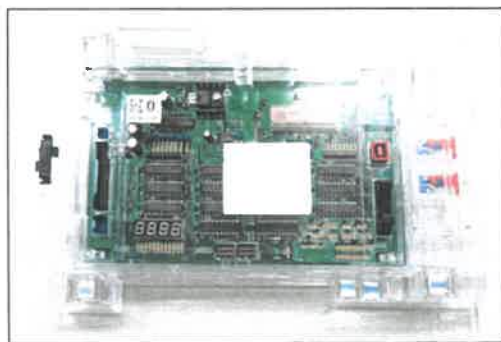
3



「主基板ユニット」を約90度開いて片手で持ち、もう片方の手でヒンジ受け(2か所)の両端をつまみながら取り外します。



⚠ ヒンジ受けは「主基板ユニット」の取り付けに使用するので廃棄しないでください。



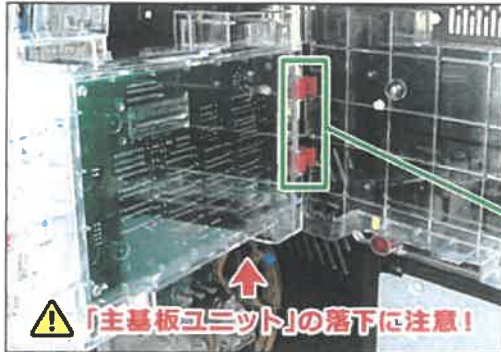
「主基板ユニット」を取り外します。

以上で部品の取り外し作業は終了です。

5 (交換用)「主基板ユニット」を取り付ける

P4(4)と**逆の手順**で(交換用)「主基板ユニット」を取り付けます。

1



「主基板ユニット」を片手で持ち、もう片方の手で**ヒンジ受け(2か所)**を取り付けます。

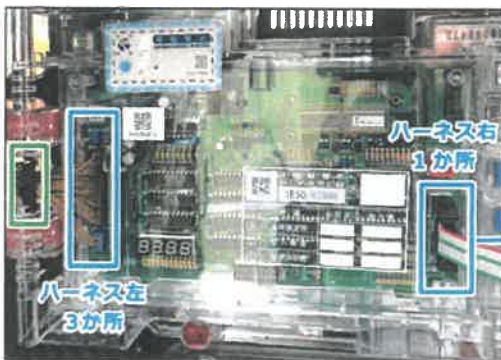


2



「主基板ユニット」を**閉めて**、**右側面のツメ**でロックします。

3



図を参考に**ハーネス(左3か所、右1か所)**を取り付けます。

ハーネス(左3か所)は**クランプ**でまとめます。



ハーネスの「逆さし」に注意!



ハーネスの向きおよびコネクタの形状に注意して正しく取り付け、両端のつまみでロックしてください。

ハーネス **上端: 赤 / 下端: 緑**
コネクタの突起 / 切り欠き: **左側**

※間違えて接続すると主基板が故障する可能性があります。



「かしめ記録」の記入、「主基板かしめカバー」の取り付けの前に**電源を入れ、「動作確認」を必ず行ってください。**

50ゲームほど試打をして「正常に遊技ができる」「設備側へ正常にデータが上がる」ことをご確認ください。

※「主基板かしめカバー」取り付け後にハーネスの差し直し等の作業はできません。

6 「かしめ記録」に必要事項を記入する

 かしめ記録 SH01/XXXXXX		A	
	用途	年月日	担当者
B	本体固定用		
C	立入検査		
F	基板回収用		

動作確認が終わったら、かしめ記録「B本体固定用」の空欄に年(西暦の下2桁)月日、担当者の氏名を油性ボールペンで記入してください。

	用途	年月日	担当者
B	本体固定用	18.4.24	埴輪 太郎

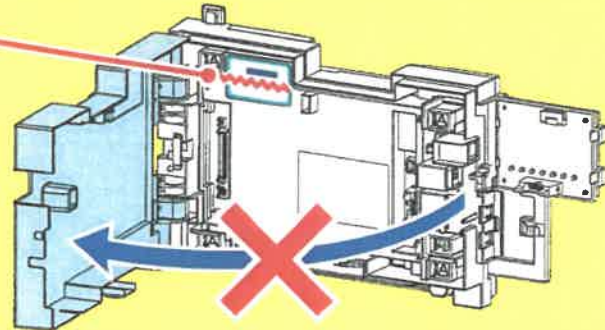
7 「主基板かしめカバー」を取り付け、「主基板」を封印する



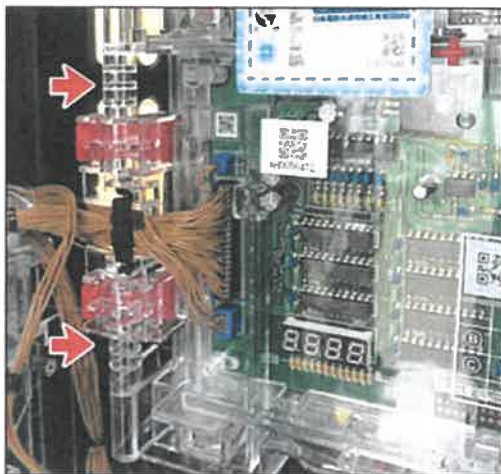
⚠ 封印シールの破損に注意!

作業途中に主基板かしめカバーを誤って開けると主基板の封印シールが破損するおそれがあり、シールが破損した主基板は再交換となります。

カバーを閉める前に動作確認・かしめ記録の記入を必ず行ってください。

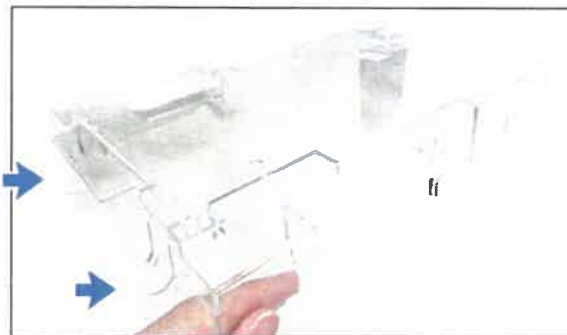


1



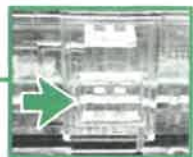
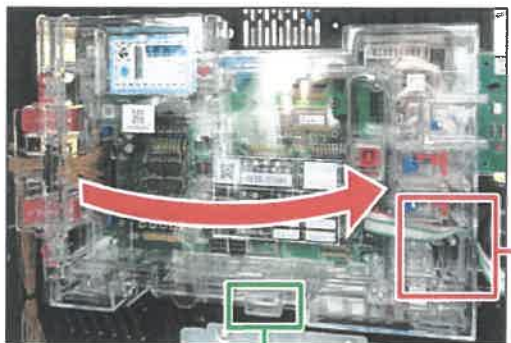
主基板ユニット

「主基板ユニット」左端の軸(赤い矢印)に「主基板かしめカバー」の軸受け(青い矢印)を取り付けます。

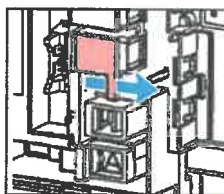


主基板かしめカバー

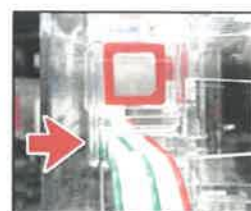
2



ツメ(底面)



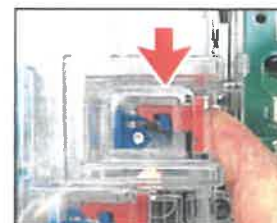
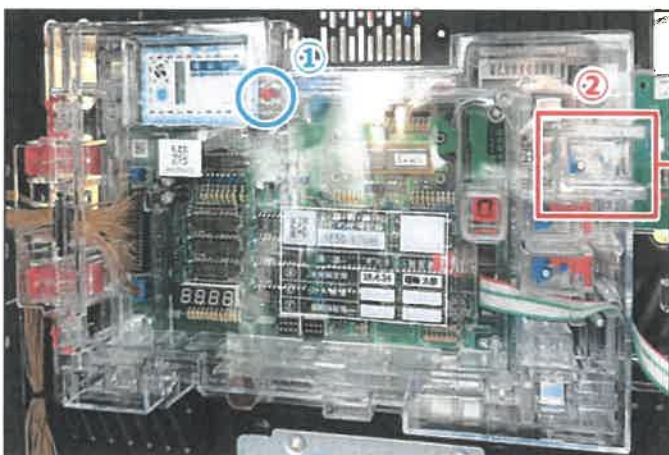
① 突起の内側にハーネスを通す



② 右側面の溝にハーネスを逃がす

①、②の手順で**右側面の溝にハーネスを逃がしながら**「主基板かしめカバー」を閉めます。
底面の**ツメ**がロックするまで「主基板かしめカバー」を押し込みます。

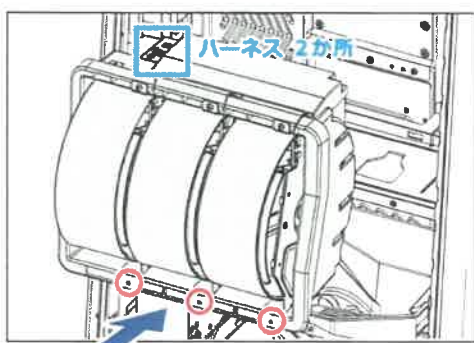
3



青い部品とかみ合うように
「かしめピン」を押し込んで
ください。

- ① 封印シール右側(○部)を音がするまで押し込みます。
(主基板封印シール破壊板がセットされます)
- ② 同梱の「かしめピン」を図のように押し込み、「主基板」を封印します。

8 「リールユニット」を取り付ける



ハーネス(2か所)を接続し、**ねじ(3本)**で固定して「リールユニット」を取り付けます。

以上で部品の交換作業はすべて終了です。